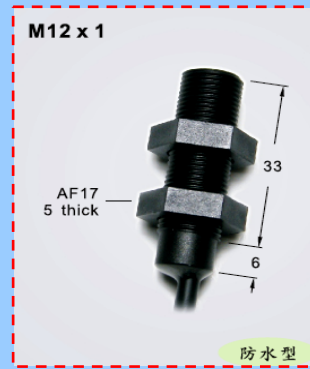


M12 系列

感應距離 2~4mm
 檢測頻率快速
 極性逆接保護
 負載短路保護
 IP68 防護等級



| 說 明 | | 產 品 型 號 | |
|------------------|--------------|--------------------------------|-------------|
| 輸 出 類 型 | DC 三線 NPN NO | ABS-12N02E1 | ABS-12N04E1 |
| | DC 三線 NPN NC | ABS-12N02E2 | ABS-12N04E2 |
| | DC 三線 PNP NO | ABS-12P02E1 | ABS-12P04E1 |
| | DC 三線 PNP NC | ABS-12P02E2 | ABS-12P04E2 |
| 檢出距離 | | 2mm | 4mm |
| 安裝方式 | | 隔離型(埋入型式) | 非隔離型(露出型式) |
| 工作電壓 | | DC 10~30V、ripple ≤ 10% | |
| 反應頻率 | | 1000Hz | 600Hz |
| 負載電流 | | 0 ~ 200mA | |
| 動作指示狀態 | | 紅色 LED 指示燈 | |
| 輸出防護 | | 逆接線、負載短路保護 | |
| 防護等級 | | IEC IP68 | |
| 環境溫溼度 | | -25 ~ 70°C (非結冰) / RH 35 ~ 95% | |
| 材質 | | ABS | |
| 連接型式 | | 2M 電纜線直結式 | |

接線圖：

DC 三線式

