

## KE系列

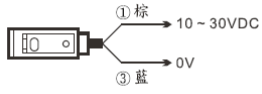
精巧型光電感應器，放大器內藏  
具備入光 ON，遮光 ON 兩種功能  
檢出方向有垂直與水平型兩種  
配線便利，提供中繼型 I/O 連接器  
全系列都有感度可調整器



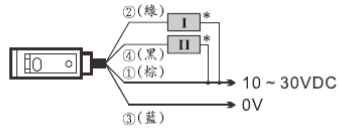
說明		產品型號			
輸出型態	NPN	KE-SP200N	KE-SR200N	KE-CR30N	KE-CR15N
	水平型	KE-SP200N-U	KE-SR200N-U	KE-CR30N-U	KE-CR15N-U
	PNP	KE-SP200P	KE-SR200P	KE-CR30P	KE-CR15P
	水平型	KE-SP200P-U	KE-SR200P-U	KE-CR30P-U	KE-CR15P-U
	NPN	KE-SP200NS	KE-SR200NS	KE-CR30NS	KE-CR15NS
	垂直型	KE-SP200NS-U	KE-SR200NS-U	KE-CR30NS-U	KE-CR15NS-U
	PNP	KE-SP200PS	KE-SR200PS	KE-CR30PS	KE-CR15PS
垂直型	KE-SP200PS-U	KE-SR200PS-U	KE-CR30PS-U	KE-CR15PS-U	
檢出距離	2M		30cm	15cm	
檢出方式	透過型	鏡片反射型	擴散反射型		
輸出狀態	NPN NO & NC · PNP NO & NC				
工作電壓	DC 10~30V · ripple ≤ 10%				
負載電流	≤ 200mA				
應答時間	< 5ms				
動作指示狀態	紅色 LED 指示燈				
輸出防護	短路及極性保護				
感度調整	靈敏度可調旋鈕				
投光器光源	紅外線 LED				
防護等級	IEC IP65				
環境溫溼度	-20 ~ 55°C (非結冰) / RH 35 ~ 85%				
環境照明度	人造光 < 3000 Lux / 太陽光 < 10000 Lux				
連接型式	2M PVC 耐油電纜線 U-Type : 附中繼型 I/O 連接器 (UV50-4P-2M)				
材質	本體：ABS 塑膠 鏡頭：壓克力				
配件	固定架、固定螺絲、調整起子、反光鏡片(KE-SR 型號使用)				

接線圖：

• 透過型投光器

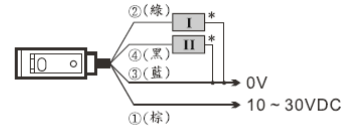


• NPN 輸出規格



\* I : Dark on (遮光動作)  
\* II : Light on (入光動作)

• PNP 輸出規格

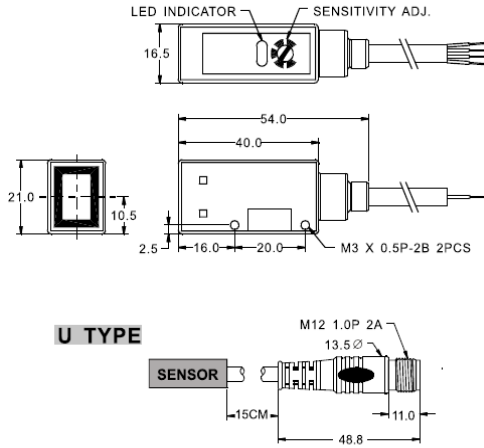


\* I : Dark on (遮光動作)  
\* II : Light on (入光動作)

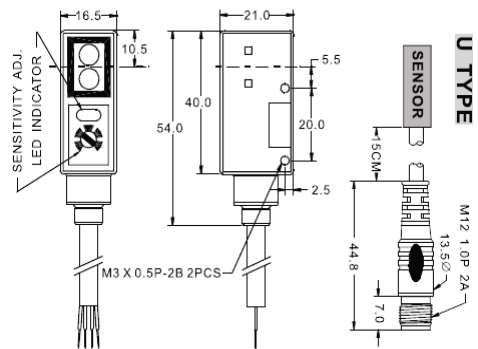
尺寸圖：

單位：mm

• 水平式



• 垂直型



反光鏡片 RF-80NB

