

## KF系列

適用於 24~240VAC/DC 電源電壓  
繼電器接點輸出方式，穩定度高  
電子壽命 100,000 回以上操作  
安裝便利，檢測距離多樣化  
適用於自動輸送與停車場設備

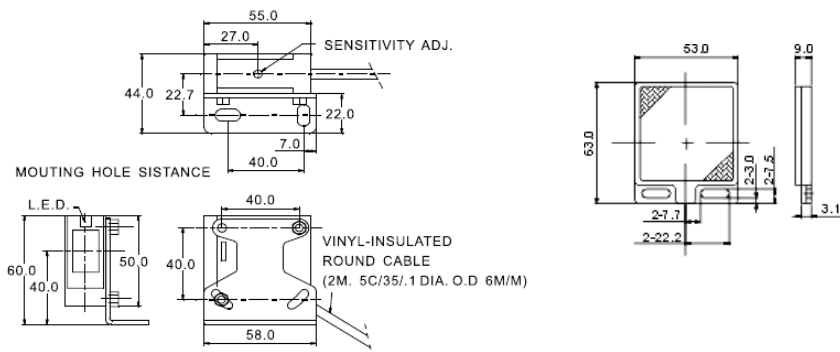


說明	產品型號					
	KF-SP1500A	KF-SP500A	KF-SR500A	KF-SR300A	KF-CR150A	KF-CR40A
檢出距離	15M	10M	5M	3M	1.5M	40cm
檢出方式	透過型		鏡片反射型		擴散反射型	
工作電壓	24~240VAC/DC、ripple ≤ 10%					
負載電流	繼電器輸出 1C、AC ≤ 250V/1A、DC ≤ 30V/2A					
應答時間	< 10ms					
動作指示狀態	紅色 LED 指示燈					
感度調整	靈敏度可調旋鈕					
投光器光源	紅外線 LED					
防護等級	IEC IP66					
環境溫溼度	-20 ~ 55°C (非結冰) / RH 35 ~ 85%					
環境照明度	人造光 < 3500 Lux / 太陽光 < 11000 Lux					
連接型式	2M PVC 耐油電纜線(使用 0.27mm <sup>2</sup> 以上的電纜線可延長至 100M)					
材質	本體：ABS 塑膠 鏡頭：壓克力					
配件	固定架、固定螺絲、調整起子、反光鏡片(KF-SR 型號使用)					

尺寸圖：

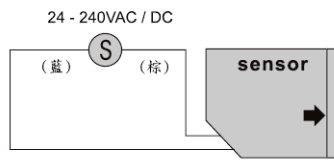
單位：mm

反光鏡片 RF-80NB



接線圖：

- 透過型投光器



- KF-CR、SR、SP (受光器)

