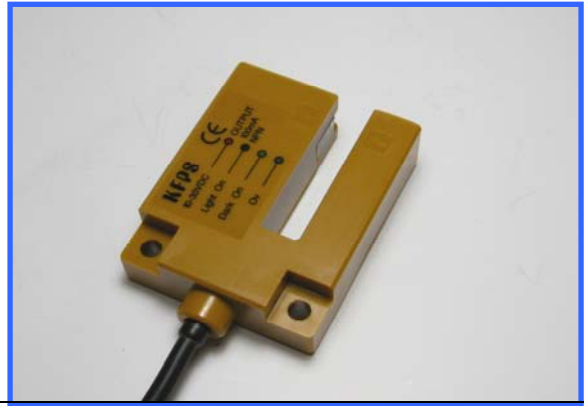


KP-E系列

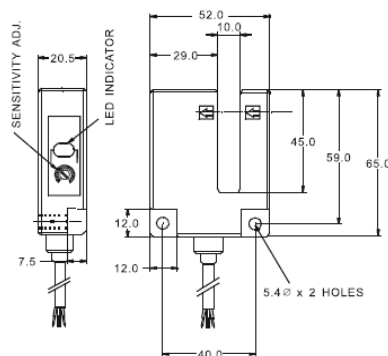
透明薄膜上標誌記號檢出
紙張重疊檢出靈敏度高
具備入光 ON，遮光 ON 兩種功能
能抵抗變頻等雜訊干擾
反應時間快速靈敏度高



說明		產品型號	
輸出 型 態	(NPN)	KP-EG-01N	KP-ER-01N
	(PNP)	KP-EG-01P	KP-ER-01P
檢出距離	10mm		
檢出方式	透過型		
輸出狀態	NPN NO&NC、PNP NO&NC		
工作電壓	DC 10~30V、ripple ≤ 10%		
負載電流	≤ 100mA		
應答時間	< 2ms		
動作指示狀態	紅色 LED 指示燈		
感度調整	靈敏度可調旋鈕		
投光器光源	綠色光	紅色光	
防護等級	IEC IP62		
環境溫溼度	-25 ~ 55°C (非結冰) / RH 35 ~ 85%		
環境照明度	人造光 < 1000 Lux / 太陽光 < 3000 Lux		
連接型式	2M PVC 耐油電纜線(使用 0.3mm ² 以上的電纜線可延長至 100M)		
材質	ABS		
配件	固定螺絲		

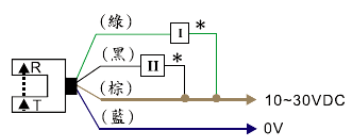
尺寸圖：

單位：mm



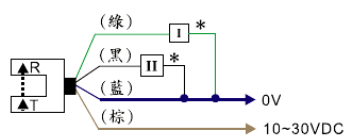
接線圖：

• NPN output type



- * I : NPN NC (入光 ON)
- * II : NPN NO (遮光 ON)

• PNP output type



- * I : PNP NC (入光 ON)
- * II : PNP NO (遮光 ON)