

KT系列

非接觸式金屬兩片檢出器
 可偵測金屬板重疊
 鐵、鋁、銅、不鏽鋼等金屬皆可檢測
 保護送料過程確實無誤



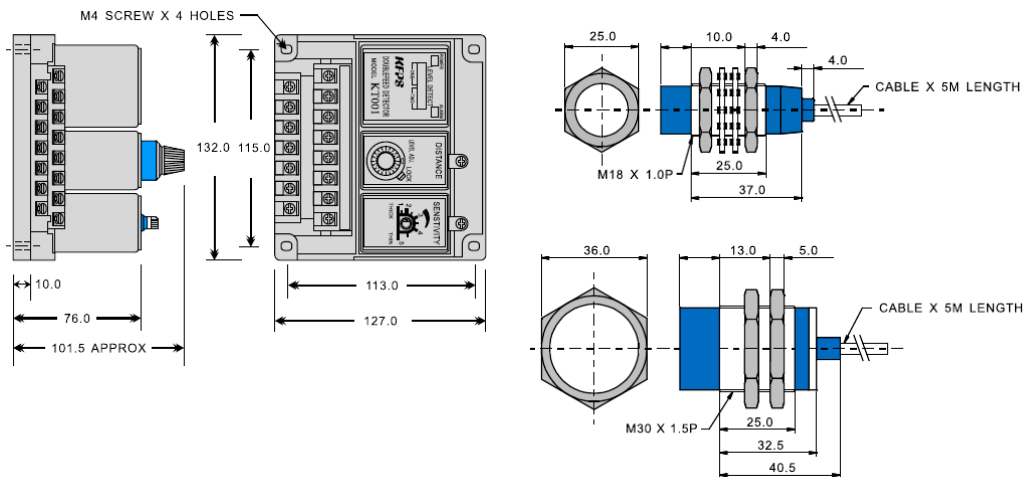
說

明

主機型號	KT001	
感測器型號	DD-18	DD-30
標準設定距離	20mm	30mm
待測物震幅	< 10mm	< 20mm
工作電壓	110 / 220VAC±10% · 50/60 Hz	
輸出接點	1C · 2A 220VAC	
無接點輸出	NPN 100mA · < 40VDC	
應答時間	< 50ms	
連接型式	5M PVC 耐油電纜線	

尺寸圖：

單位：mm



接線圖：

