

## M系列

放大器分離型，附感度距離調整鈕  
 具備多種延遲調整功能  
 具備電源與動作指示燈，配線容易  
 附切換開關可選擇輸入工作電壓  
 具備入光 ON，遮光 ON 兩種功能  
 感應器模組能有效抗強光干擾



說明	產品型號			
	M-01N	M-01P	M-03-N	M-03-DN
工作電壓	DC 12~24V、ripple ≤ 10%		AC 110 or 220V 50/60 Hz	
消耗電流	< 40mA		< 4VA	
輸出負載	NPN or PNP		250VAC、3A、SPDT relay contact	
應答時間	< 5ms		< 20ms	Input < 5ms Output 由設定時間決定
延遲功能	Non-delay			On、Off、One shot-delay 0 ~ 5 sec
感度調整	感度距離可調旋鈕			
防護等級	IEC IP20			
環境溫溼度	-10 ~ 55°C(非結冰) / RH 35 ~ 85%			

## 感應器模組

產品型號	SP-200-1	SP-100-1	SP-20-1
檢出距離	2M	50cm	20cm
檢出方式	透過型		
投光器光源	紅外光		

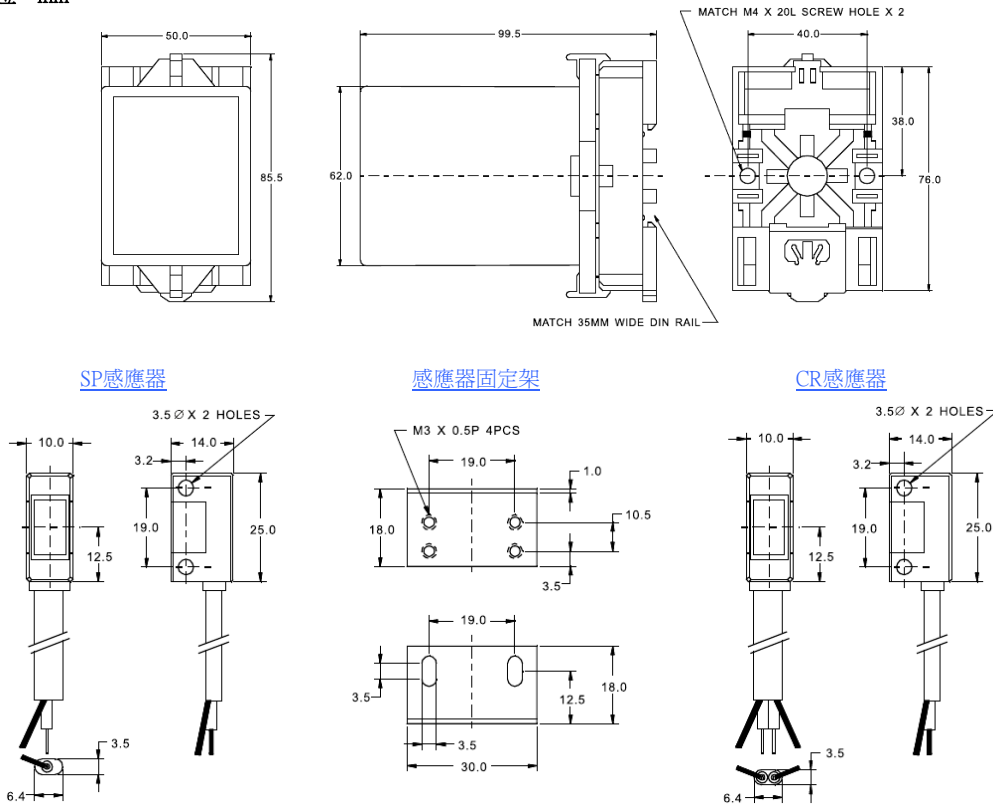
產品型號	SP-60-1R	SP-30-1G	SP-150-1
檢出距離	60cm	30cm	1.5cm
檢出方式	透過型		
投光器光源	紅色光	綠色光	紅外光

產品型號	CR-10-1	CR-15-1
檢出距離	10cm	1.5cm
檢出方式	擴散反射型	
投光器光源	紅外光	

說明	說明
防護等級	IEC IP62
環境溫溼度	-10 ~ 55°C (非結冰) / RH 35 ~ 85%
環境照明度	人造光 < 3000 Lux / 太陽光 < 10000 Lux
連接型式	2M 隔離線
材質	本體：ABS 鏡頭：壓克力
配件	固定架、固定螺絲

尺寸圖：

單位：mm



接線圖：

