

## M18 系列

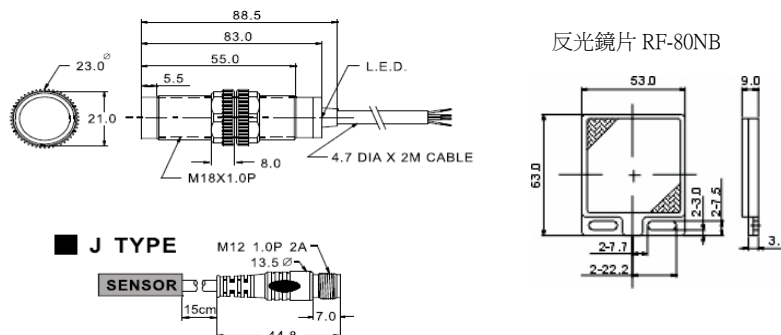
可直接負載繼電器  
 輸出電流負載可達 200mA  
 短路與極性輸出保護  
 能有效抵抗惡劣工作環境  
 配線便利，提供中繼型 I/O 連接器



| 說明           |  | 產品型號      |           |          |          |
|--------------|--|-----------|-----------|----------|----------|
| 輸出<br>型<br>態 | NPN  | SP-300N   | SR-200N   | CR-30N   | CR-08N   |
|              |  | SP-300N-J | SR-200N-J | CR-30N-J | CR-08N-J |
|              | PNP  | SP-300P   | SR-200P   | CR-30P   | CR-08P   |
|              |  | SP-300P-J | SR-200P-J | CR-30P-J | CR-08P-J |
| 檢出距離         | 3M   | 1.5M      | 20cm      | 8cm      |          |
| 檢出方式         | 透過型  | 鏡片反射型     | 擴散反射型     |          |          |
| 輸出狀態         | NPN NO & NC、PNP NO & NC  |           |           |          |          |
| 工作電壓         | DC 10~30V、ripple ≤ 10%   |           |           |          |          |
| 負載電流         | < 200mA  |           |           |          |          |
| 應答時間         | < 5ms  |           |           |          |          |
| 動作指示狀態       | 紅色 LED 指示燈   |           |           |          |          |
| 輸出防護         | 短路及極性保護  |           |           |          |          |
| 投光器光源        | 紅外線 LED  |           |           |          |          |
| 防護等級         | IEC IP67   |           |           |          |          |
| 環境溫溼度        | -20 ~ 55°C (非結冰) / RH 35 ~ 85%   |           |           |          |          |
| 環境照亮度        | 人造光 < 3000 Lux / 太陽光 < 10000 Lux   |           |           |          |          |
| 連接型式         | 2M PVC 耐油電纜線(使用 0.27mm <sup>2</sup> 以上的電纜線可延長至 100M)<br>J-Type：附中繼型 I/O 連接器 (JQ47-3P-2M) |           |           |          |          |
| 材質           | 本體：ABS 鏡頭：壓克力  |           |           |          |          |
| 配件           | 固定螺母、反光鏡片(SR 型號使用)   |           |           |          |          |

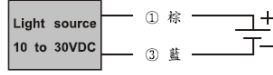
尺寸圖：

單位：mm

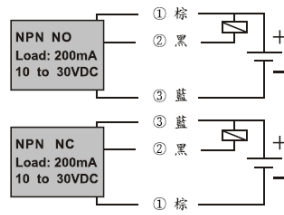


接線圖：

- SP-300 投光器



- CR、SR、SP (受光器)
- NPN 輸出規格



- CR、SR、SP (受光器)
- PNP 輸出規格

