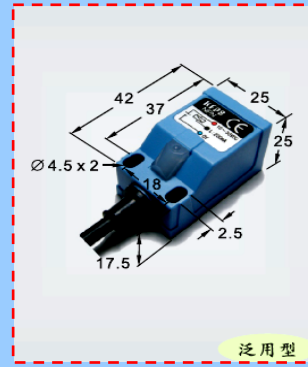


## TL-B25 系列

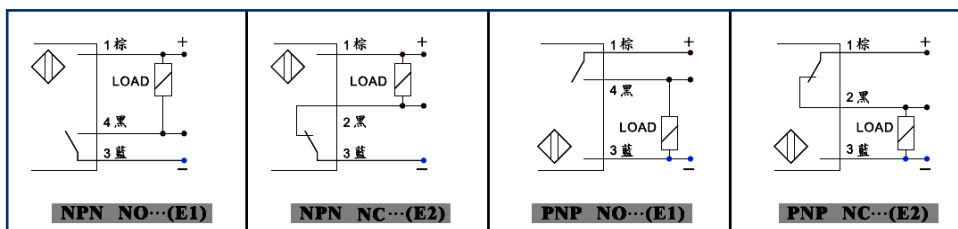
感應距離 7mm  
 檢測頻率快速  
 極性逆接保護  
 負載短路保護  
 IP67 防護等級



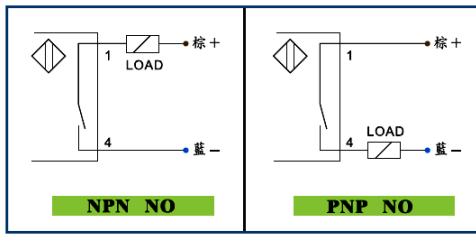
說明		產品型號
輸出類型	DC 三線 NPN NO	TL-B25N07E1
	DC 三線 NPN NC	TL-B25N07E2
	DC 三線 PNP NO	TL-B25P07E1
	DC 三線 PNP NC	TL-B25P07E2
	DC 二線 NPN/PNP NO	XPC-25D07E1
	AC 二線 SCR NO	XPC-B25A07E1
	AC 二線 SCR NC	XPC-B25A07E2
檢出距離		7mm
工作電壓		DC Type : 10~30V、ripple ≤ 10% AC Type : 24~250V 50/60 Hz
反應頻率		DC Type : 400Hz AC Type : 25Hz
負載電流		DC 三線 Type : 0 ~ 200mA DC 二線 Type : 3 ~ 100mA AC 二線 Type : 5 ~ 300mA
動作指示狀態		紅色 LED 指示燈
輸出防護		DC Type : 逆接線、負載短路保護 / AC Type : 突波吸收保護
防護等級		IEC IP67
環境溫溼度		-25 ~ 70°C (非結冰) / RH 35 ~ 95%
材質		ABS
連接型式		2M 電纜線直結式

接線圖：

DC 三線式



DC 二線式



AC 二線式

