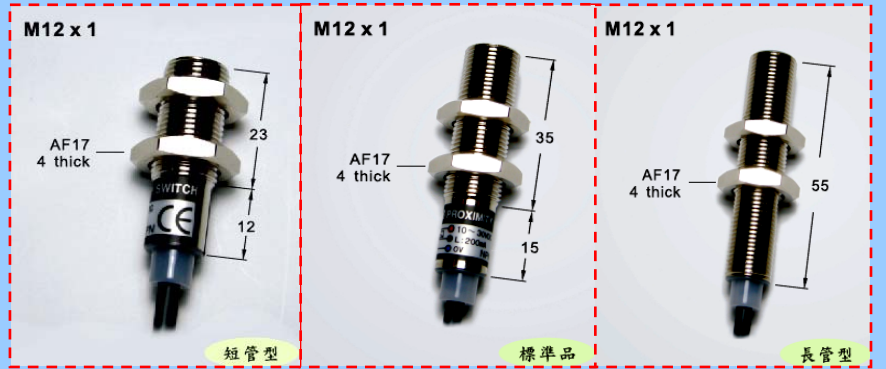


## M12 系列

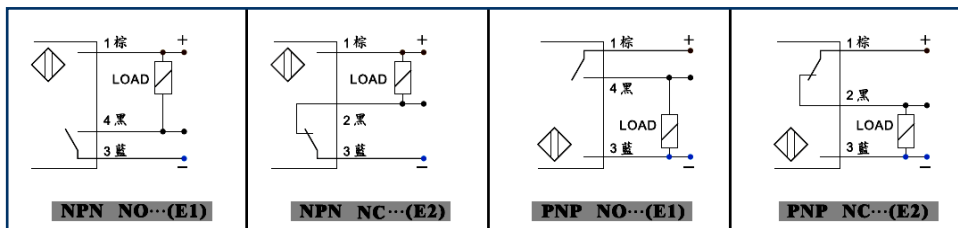
感應距離 2mm  
 檢測頻率快速  
 極性逆接保護  
 負載短路保護  
 IP67 防護等級



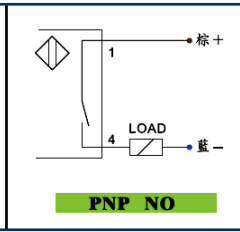
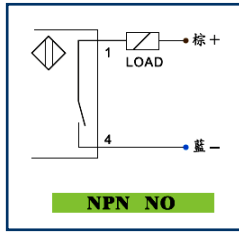
說明		產品型號		
輸出類型	DC 三線 NPN NO	TLX-12GN02E1	TLX-12N02E1	TLX-12LN02E1
	DC 三線 NPN NC	TLX-12GN02E2	TLX-12N02E2	TLX-12LN02E2
	DC 三線 PNP NO	TLX-12GP02E1	TLX-12P02E1	TLX-12LP02E1
	DC 三線 PNP NC	TLX-12GP02E2	TLX-12P02E2	TLX-12LP02E2
	DC 二線 NPN/PNP NO	-	XP-12D02E1	-
	AC 二線 SCR NO	-	XP-12A02E1	XP-12LA02E1
	AC 二線 SCR NC	-	XP-12A02E2	XP-12LA02E2
檢出距離		2mm		
安裝方式		隔離型(埋入型式)		
工作電壓		DC Type : 10~30V、ripple ≤ 10% AC Type : 24~250V 50/60 Hz		
反應頻率		DC Type : 1000Hz AC Type : 25Hz		
負載電流		DC 三線 Type : 0 ~ 200mA DC 二線 Type : 3 ~ 100mA AC 二線 Type : 5 ~ 300mA		
動作指示狀態		紅色 LED 指示燈		
輸出防護		DC Type : 逆接線、負載短路保護 / AC Type : 突波吸收保護		
防護等級		IEC IP67		
環境溫溼度		-25 ~ 70°C(非結冰) / RH 35 ~ 95%		
材質		本體：黃銅鍍鎳 檢測面：PBT		
連接型式		2M 電纜線直結式		

### 接線圖：

#### DC 三線式



DC 二線式



AC 二線式

