

XK系列

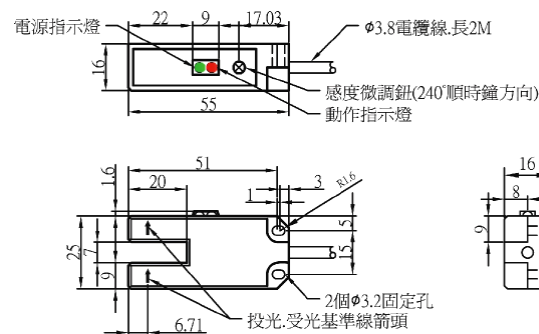
透明薄膜上標誌記號檢出
輕巧小型化，放大器內藏
投射光源豐富，有白、綠、紅光
具備入光 ON，遮光 ON 兩種功能
能抵抗變頻與日光等雜訊干擾



說明		產品型號		
輸出 型 態	(NPN)	XK-EW07N	XK-EG07N	XK-ER07N
	(PNP)	XK-EW07P	XK-EG07P	XK-ER07P
檢出距離	7mm			
檢出方式	透過型			
輸出狀態	NPN NO&NC、PNP NO&NC			
工作電壓	DC 12~24V、ripple ≤ 10%			
負載電流	≤ 100mA			
應答時間	< 5ms			
動作指示狀態	紅色 LED 指示燈			
感度調整	靈敏度可調旋鈕			
投光器光源	白色光 LED	綠色光 LED	紅色光 LED	
防護等級	IEC IP67			
環境溫溼度	-20 ~ 55°C (非結冰) / RH 35 ~ 85%			
環境照明度	人造光 < 3000 Lux / 太陽光 < 10000 Lux			
連接型式	2M PVC 耐油電纜線			
材質	本體：PBT 鏡頭：壓克力			
配件	固定螺絲、調整起子			

尺寸圖：

單位：mm



接線圖：

