

XPE系列

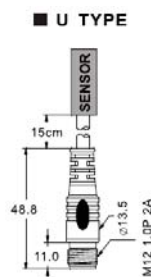
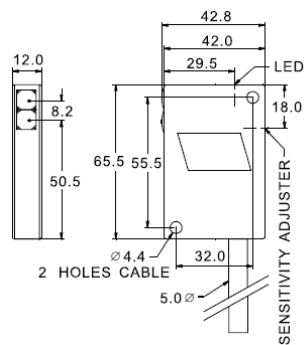
獨特四合一輸出功能，簡化機種
過濾強光透鏡，能抵抗強光干擾
具備入光 ON，遮光 ON 兩種功能
中繼型 I/O 連接器，配線便利
短路與極性輸出保護



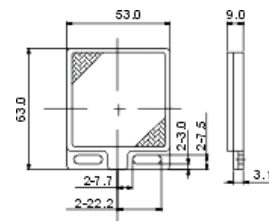
說明	產品型號		
型號	XPE-SP10ME4	XPE-SR400E4	XPE-CR70E4
	XPE-SP10ME4-U	XPE-SR400E4-U	XPE-CR70E4-U
檢出距離	10M	4M	70cm
檢出方式	透過型	鏡片反射型	擴散反射型
輸出狀態	NPN&PNP、NO&NC		
工作電壓	DC 10~30V、ripple≤10%		
負載電流	<200mA		
應答時間	<5ms		
動作指示狀態	紅色 LED 指示燈		
感度調整	靈敏度可調旋鈕		
輸出防護	短路及極性保護		
投光器光源	紅外線 LED		
防護等級	IEC IP60		
環境溫溼度	-20 ~ 55°C(非結冰) / RH 35 ~ 85%		
環境照明度	人造光 < 3300 Lux / 太陽光 < 12000 Lux		
連接型式	2M PVC 耐油電纜線(使用 0.27mm ² 以上的電纜線可延長至 100M) U-Type : 附中繼型 I/O 連接器 (UV50-4P-2M)		
材質	本體：ABS 鏡頭：壓克力		
配件	固定架、固定螺絲、反光鏡片(XPE-SR 型號使用)		

尺寸圖：

單位：mm

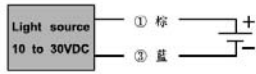


反光鏡片 RF-80NB

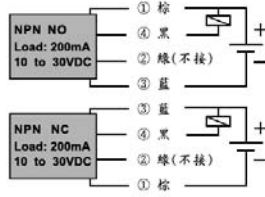


接線圖：

- 透過型投光器



- XPE-CR、SR、SP (受光器)
- NPN輸出



- XPE-CR、SR、SP (受光器)
- PNP輸出

