

## XW-LS03 系列

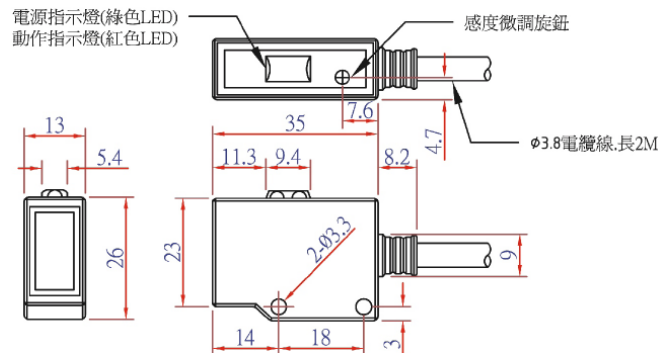
限定距離檢測，不受檢測物影響  
 不受檢測物體顏色材質及背景影響  
 輕巧小型化，放大器內藏  
 穩定性佳，IP67 防護等級  
 能抵抗變頻與日光等雜訊干擾



說明		產品型號
輸出 型 態	(NPN)	XW-LS03N
	(PNP)	XW-LS03P
檢出距離	30mm	
檢出方式	限定反射型	
輸出狀態	NPN NO&NC、PNP NO&NC	
工作電壓	DC 12~24V、ripple ≤ 10%	
負載電流	≤ 100mA	
應答時間	< 5ms	
動作指示狀態	紅色 LED 指示燈	
感度調整	靈敏度可調旋鈕	
投光器光源	紅外線 LED	
防護等級	IEC IP67	
環境溫溼度	-20 ~ 55°C (非結冰) / RH 35 ~ 85%	
環境照明度	人造光 < 3000 Lux / 太陽光 < 10000 Lux	
連接型式	2M PVC 耐油電纜線	
材質	本體：PBT 鏡頭：壓克力	
配件	固定架、固定螺絲、調整起子	

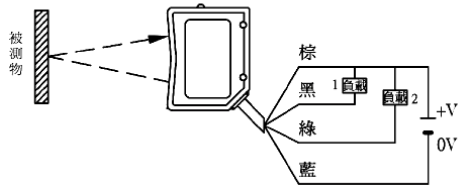
尺寸圖：

單位：mm



接線圖：

XW-LS03N



XW-LS03P

