

## XW-LS05 系列

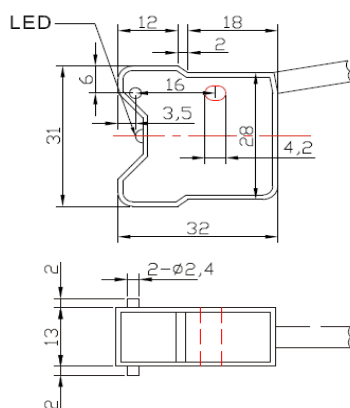
限定距離檢測，不受檢測物影響  
 不受檢測物體顏色材質及背景影響  
 廣角受光反射設計、穩定性佳  
 有效隔絕外來干擾、IP65 防護等級  
 能有效抵抗惡劣工作環境



說 明		產 品 型 號
輸 出 型 態	(NPN NO)	XW-LS05NE1
	(NPN NC)	XW-LS05NE2
檢出距離	45mm	
檢出方式	限定反射型	
工作電壓	DC 10~30V、ripple ≤ 10%	
負載電流	≤ 100mA	
應答時間	< 5ms	
動作指示狀態	紅色 LED 指示燈	
投光器光源	紅外線 LED	
防護等級	IEC IP65	
環境溫溼度	-20 ~ 55°C(非結冰) / RH 35 ~ 85%	
環境照亮度	人造光 < 3000 Lux / 太陽光 < 10000 Lux	
連接型式	2M PVC 耐油電纜線	
材質	本體：ABS 鏡頭：壓克力	
配件	固定螺絲	

尺寸圖：

單位：mm



接線圖：

